

PRODUKTE UND SYSTEME  
**PHOTOVOLTAIK**  
**MONTAGESYSTEM QUICK.LINE**

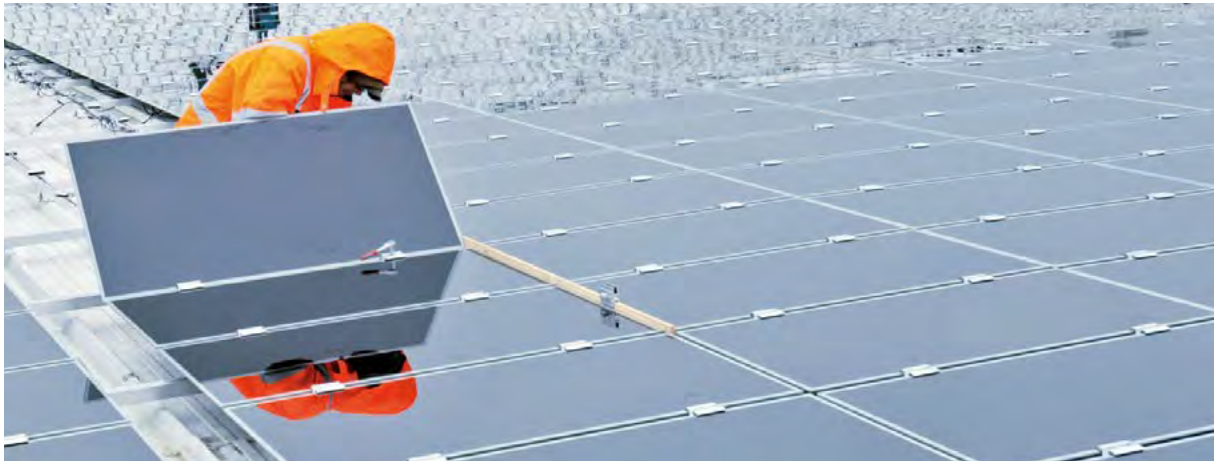
PRODUKTBRÖSCHÜRE

SOLIDE BASIS  
MIT SYSTEM

 **mp|tec**  
PROJECT

# MP-TEC MONTAGESYSTEM QUICK.LINE

DAS GENIALE BAUKASTENSYSTEM FÜR JEDEN ANWENDUNGSFALL.

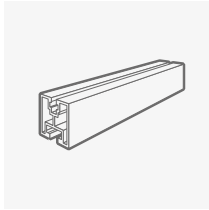


Als Anbieter für Solartechnik vertreibt mp-tec innovative und hochwertige Produkte und Systeme für die internationale Photovoltaikbranche. Unsere internationalen Kunden schätzen die Qualität und die Montagefreundlichkeit des bewährten Montagesystems QUICK.LINE für den Einsatz auf Schräg- und Flachdächern sowie bei Freilandprojekten.

Das eigens entwickelte und mehrfach ausgezeichnete Montagesystem QUICK.LINE basiert auf universell verwendbaren, hochwertigen Komponenten. Das perfekt aufeinander abgestimmte modulare Baukastensystem überzeugt durch Vielseitigkeit und Flexibilität und bietet für jeden Montage- und Anwendungsfall eine Lösung.

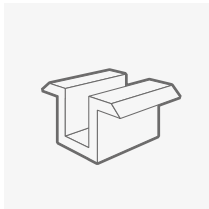
Wir sind stolz darauf, dass die Einfachheit und Langlebigkeit von QUICK.LINE unsere Kunden überall auf der Welt seit mehr als ein Jahrzehnt überzeugt.

Unser Montagesystem wird ständig durch neu entwickelte Bausteine kompatibel ergänzt. mp-tec liefert seinen Kunden Einzelkomponenten oder komplett zusammengestellte und konfektionierte Gestellsysteme.



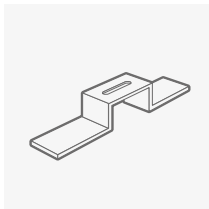
#### **QUICK.LINE Grundprofile**

Alle QUICK.LINE Grundprofile besitzen einen Kanal für Nutensteine bzw. Vierkantmuttern sowie mindestens einen Kanal für Sechskantschrauben.



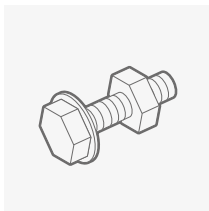
#### **QUICK.LINE Modulbefestigungen**

Die QUICK.LINE Mittel- und Abschlussklemmen haben einen extrem weiten Klemmbereich. Damit sind sie für alle gängigen Module und Rahmenhöhen passend. Hohe Verdrehsicherheit und eine besonders leichtgängige Klick-Technologie machen die Montage schnell und einfach. Für die Befestigung von rahmenlosen Modulen können unsere Laminatmittel- und Abschlussklemmen universell eingesetzt werden.



#### **QUICK.LINE Dachbefestigungen**

Eine große Auswahl an Dachhaken, speziellen Befestigungselementen und -systemen erlaubt die Montage auf jeder beliebigen Dachkonstruktion bzw. -eindeckung.



#### **QUICK.LINE Zubehör**

Eine große Vielfalt an Schrauben, Klein- und Sonderbauteilen komplettieren das QUICK.LINE Baukastensystem.

Entdecken Sie Ihre Möglichkeiten und nutzen Sie unsere Fachkompetenz!  
Gern beraten wir Sie und entwickeln maßgeschneiderte Lösungen für Ihren Bedarf.

# QUICK.LINE **GRUNDPROFILE**

**QUICK.LINE Gestellserie von mp-tec** – Ob Schrägdach-, Flachdach-, Fassaden- oder Freilandsysteme: Hochwertige Materialien und eine hervorragende Verarbeitung sind ausschlaggebend dafür, dass sowohl kleine Photovoltaikanlagen wie auch große Solarkraftwerke mit dem mp-tec Montagesystem weltweit nicht nur schnell und einfach installiert

sind, sondern auch über die gesamte Lebenszeit der Anlage zuverlässig funktionieren. Ideale Materialien wie Aluminium und Stahl sorgen bei den universell verwendbaren Komponenten für eine dauerhafte Witterungsbeständigkeit. Damit erhalten die Investitionen unserer Kunden in erneuerbare Energien eine perfekte Basis.



## QUICK.LINE **LIGHT-N**

Höhe x Breite	39 x 20,5 mm
Kanäle	2
überspannt bis zu	1,75 m



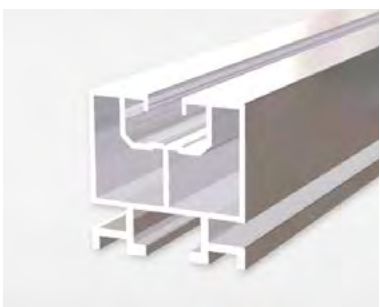
## QUICK.LINE **STANDARD-N**

Höhe x Breite	40 x 40 mm
Kanäle	2
überspannt bis zu	1,75 m



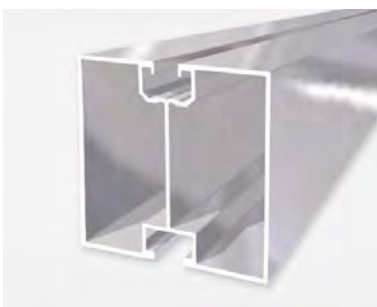
## QUICK.LINE **STANDARD-V**

Höhe x Breite	40 x 40 mm
Kanäle	2
überspannt bis zu	1,75 m



## QUICK.LINE **STANDARD PRO**

Höhe x Breite	40 x 39 mm
Kanäle	2
überspannt bis zu	1,85 m



## QUICK.LINE **STANDARD PLUS-N**

Höhe x Breite	70 x 70 mm
Kanäle	2
überspannt bis zu	3,45 m



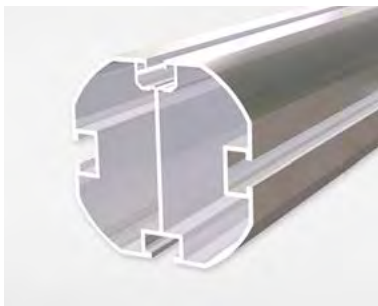
## QUICK.LINE **STANDARD PLUS-V**

Höhe x Breite	70 x 70 mm
Kanäle	2
überspannt bis zu	3,40 m

Die Überspannweiten beziehen sich auf die Montage von gerahmten Modulen.

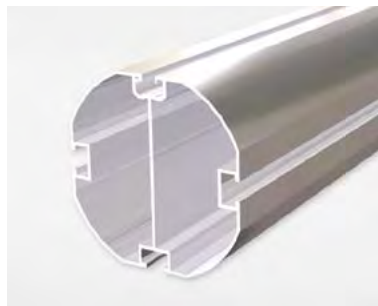
**Berechnungsvoraussetzungen:**

10° Dachneigung, Belastungsbreite  $\leq 60$  cm (Abstand der Träger bzw. Modulbreite), Träger senkrecht zur Dachfläche, parallel zur Traufe in Dachneigung gekippt, 1/100 Durchbiegung, 0,65 kN/m<sup>2</sup> Schneelast.



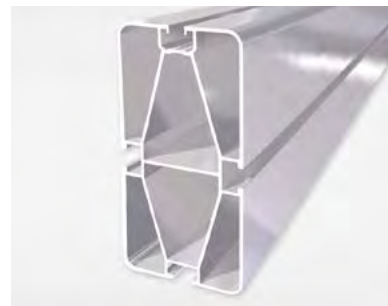
**QUICK.LINE BIG 101**

Höhe x Breite	90 x 90 mm
Kanäle	4
überspannt bis zu	4,55 m



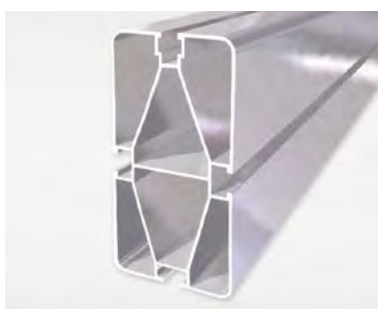
**QUICK.LINE BIG 121**

Höhe x Breite	112 x 112 mm
Kanäle	4
überspannt bis zu	5,55 m



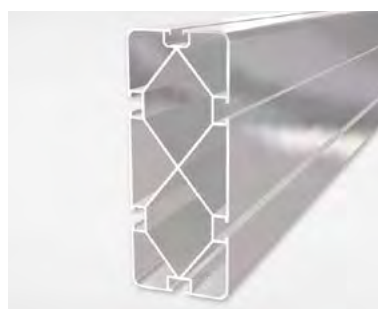
**QUICK.LINE BIG 150-V**

Höhe x Breite	150 x 70 mm
Kanäle	4
überspannt bis zu	6,65 m



**QUICK.LINE BIG 150-N**

Höhe x Breite	150 x 70 mm
Kanäle	4
überspannt bis zu	6,70 m



**QUICK.LINE GIANT 200**

Höhe x Breite	200 x 80 mm
Kanäle	6
überspannt bis zu	8,40 m



# QUICK.LINE **MODULBEFESTIGUNGEN**

## FÜR GERAHMTE MODULE

Die QUICK.LINE Modul-Mittel- und Abschlussklemmen sind universell für verschieden gerahmte Module einsetzbar. Durch den weiten Klemmbereich sind sie für alle gängigen Module und Rahmenhöhen geeignet. Für eine anspruchsvolle Optik sind auch schwarze Mittel- und Abschlussklemmen erhältlich.

### QUICK.LINE **MODULMITTELKLEMME CLICK**

geeignet für  
Rahmenhöhen: 34-50 mm

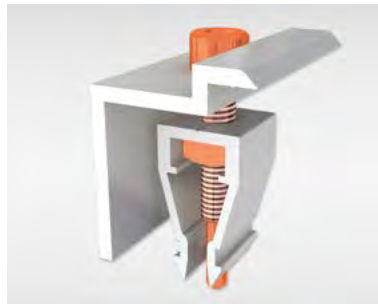
Länge: 50 mm



### QUICK.LINE **MODULABSCHLUSSKLEMME CLICK**

geeignet für 35, 40, 45,  
Rahmenhöhen: 50 mm

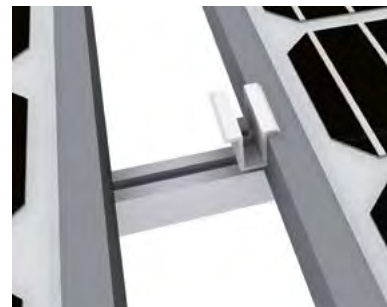
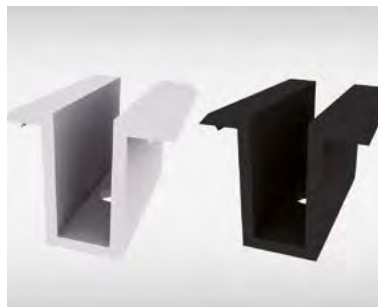
Länge: 50 mm



### QUICK.LINE **MODULMITTELKLEMME**

geeignet für  
Rahmenhöhen: 34-50 mm

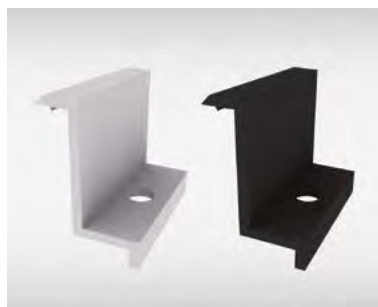
Länge: 50 mm



### QUICK.LINE **MODULABSCHLUSSKLEMME**

geeignet für 34, 35, 36, 38,  
Rahmenhöhen: 40, 42, 45, 46,  
48, 50 mm

Länge: 50 mm



## FÜR RAHMENLOSE MODULE

Die QUICK.LINE Laminat-Mittel- und Abschlussklemmen sind universell für verschiedene rahmenlose Module einsetzbar. Laminatmodule lassen sich durch die verlängerte untere EPDM-Gummilippe unkompliziert einlegen. Während die mittige Verschraubung und der Sicherheitssteg vor zu hohen Anzugsmomenten bei der Befestigung schützen, gewährleistet der versenkte Verschraubungsbereich das Ausbleiben der Mikroverschattung durch die Schraubenköpfe.

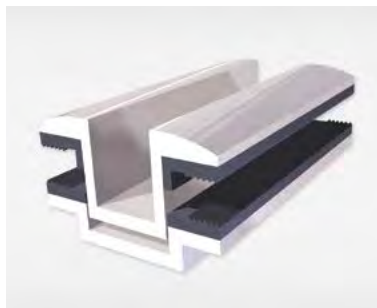
### QUICK.LINE LAMINAT-MITTELKLEMME FISO

geeignet für  
Rahmenhöhen: Höhe variabel

---

Länge: 70 mm (FS3) bzw.  
80 mm (FS4)

---



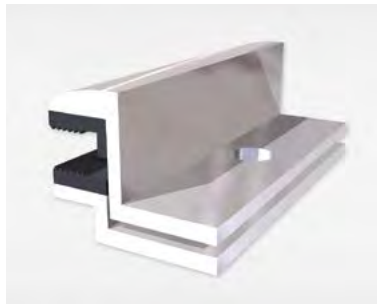
### QUICK.LINE LAMINAT-ABSCHLUSSKLEMME FISO

geeignet für  
Rahmenhöhen: Höhe variabel

---

Länge: 70 mm (FS3) bzw.  
80 mm (FS4)

---



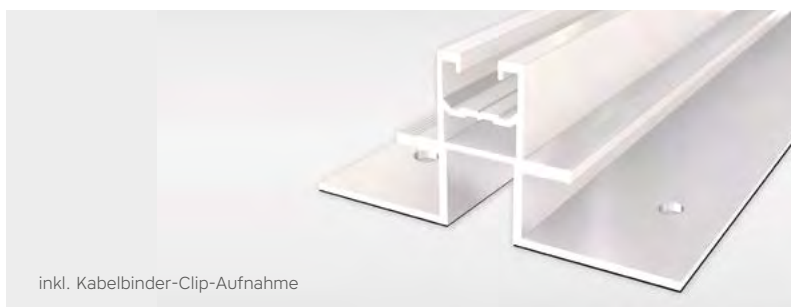
Zertifiziert durch den Modulhersteller First Solar®

# QUICK.LINE DACHBEFESTIGUNGEN

**QUICK.LINE Dachbefestigungen** – Sichere Dachanbindung und maximale Flexibilität für Schräg- und Flachdächer. QUICK.LINE Dachhaken verbinden höchste Belastbarkeit und geringes Eigengewicht, sind weitreichend anpassbar und einfach zu montieren. Durch die Langloch-Ausführung wird der Systemträger sicher und höhenverstellbar befestigt.

## QUICK.LINE BRACKET PROFILE

Das QUICK.LINE Bracket Profile wird mithilfe von Spezialnieten oder mit Sonderschrauben (selbstschneidend) auf dem Trapezblechdach befestigt. Mit den unten angebrachten Selbstklebestreifen kann das Profil für die Montage vorfixiert werden. Zudem sind die Löcher für die erste Sicke bereits ab Werk vorgebohrt.



## QUICK.LINE DACHHAKEN STANDARD

in verschiedenen Varianten erhältlich, Edelstahl 1.4301



## QUICK.LINE DACHHAKEN 3-FACH VERSTELLBAR

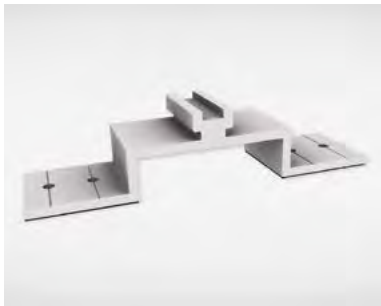
variable Lattenhöhe 30 – 50 mm (verstellbar) variable Arbeitshöhe 50 – 80 mm (verstellbar), Edelstahl 1.4301



## QUICK.LINE TRAPEZBLECHHALTER VERSTELLBAR

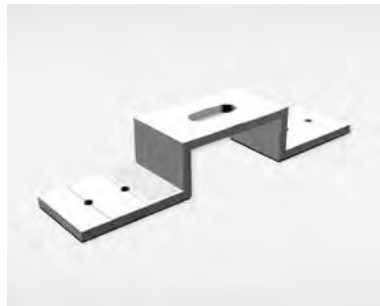
In Breite und Höhe verstellbarer Trapezblechhalter; inkl. Selbstklebestreifen an den Anschlussblechen; Edelstahl A2





**QUICK.LINE EINSCHUBHALTER**

schwimmende Verlegung auf Trapez, 40 x 150 mm, zum Aufschrauben oder Nieten, AlMg0,7SiF25



**QUICK.LINE HUTPROFILHALTER**

40 x 180 mm, zum Aufschrauben oder Nieten, AlMg0,7SiF25



**QUICK.LINE STEHFALZKLEMME**

55 x 70 mm, AlMg0,7SiF25



**QUICK.LINE STOCKSCHRAUBENSET**

Komplettset, Größen: M12 x 300 und M10 x 200, Edelstahl



**QUICK.LINE BETONSCHRAUBE**

M12 x 15/100

**QUICK.LINE BETONSTOCKSCHRAUBE**

M12 x 160

# QUICK.LINE ZUBEHÖR

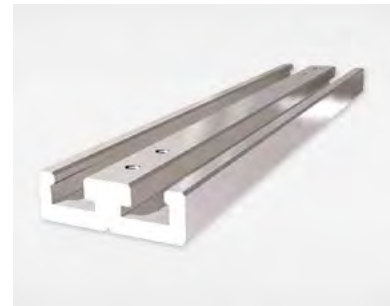
---

**QUICK.LINE Zubehör** – eine große Vielfalt an Schrauben, Klein- und Sonderbauteilen komplettieren das QUICK.LINE Baukastensystem.



QUICK.LINE  
**PROFILVERBINDER P1**

für den Profilverbund aller QUICK.LINE Profile geeignet



QUICK.LINE  
**PROFILVERBINDER P2**

höhere Steifigkeit als P1, für Standard Pro



QUICK.LINE  
**KREUZVERBINDER A2**

für Kreuzverbund von QUICK.LINE Standard-N und -V



QUICK.LINE  
**KREUZVERBINDER A3**

für Kreuzverbund von QUICK.LINE Standard Plus-N und -V



QUICK.LINE  
**KREUZVERBINDER Z1**

für Kreuzverbund von Quick-Line Standard Pro



QUICK.LINE  
**KREUZVERBINDER L1**

für Kreuzverbund von Quick-Line Big 101



QUICK.LINE  
**KREUZVERBINDER L3**

für Kreuzverbund von Big 121



QUICK.LINE  
**KREUZVERBINDER L4**

für Kreuzverbund von Quick-Line Giant 200



QUICK.LINE  
**KREUZVERBINDER L5**

für Kreuzverbund von  
Quick-Line Big 150-N und -V



QUICK.LINE **INBUSSCHRAUBE**

M8 x 14, 16, 18, 20, 22, 24, 25,  
28, 30, 32, 35; Sperrverzahnung



QUICK.LINE  
**SECHSKANTSCHRAUBE**

M6 x 22, M10 x 16, M10 x 25



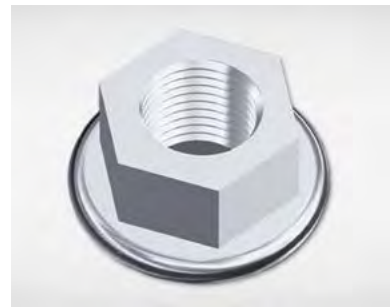
QUICK.LINE  
**TELLERKOPFSCHRAUBE**

8 x 80, 8 x 100, 8 x 120



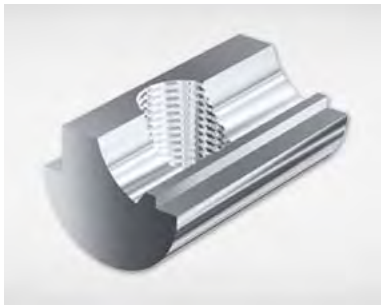
QUICK.LINE  
**HAMMERKOPFSCHRAUBE**

M8 x 20, M10 x 25



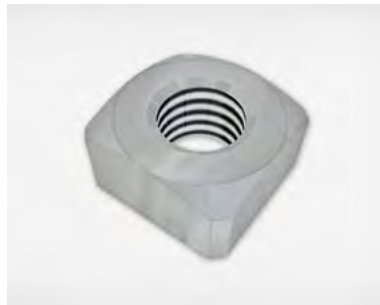
QUICK.LINE  
**SPERRZAHNMUTTER**

M6, M8, M10, M12



QUICK.LINE **NUTENSTEIN**

mit Edelstahlfeder und  
Edelstahlkugel



QUICK.LINE **VIERKANTMUTTER**



QUICK.LINE **KABELBINDER-CLIP**

für einfaches Kabelmanagement;  
verwendbar mit allen Profilen mit  
Kabelbinder-Clip-Aufnahme







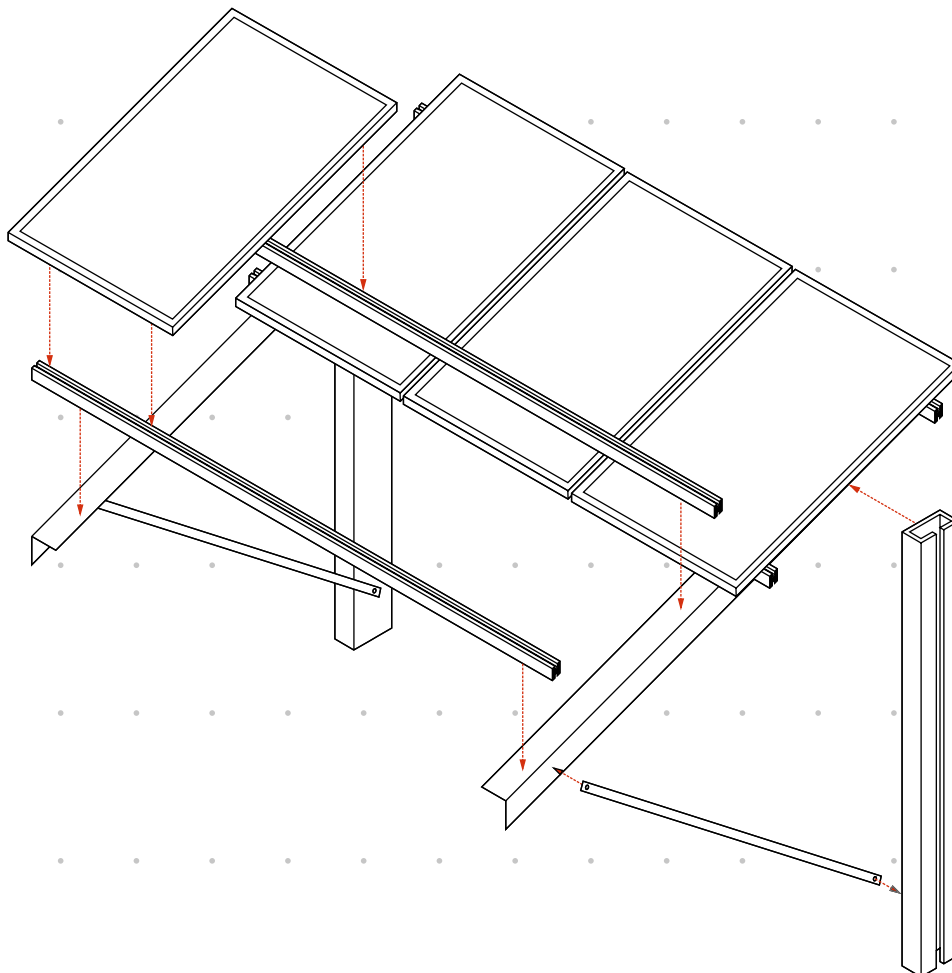
# FREILANDSYSTEME

## **SINGLE.SYST UND DOUBLE.SYST**

---

Die mp-tec Freilandsysteme bieten für mittel- bis großflächige Photovoltaikanlagen auf flachen Untergründen die optimale Lösung. Unsere Freilandsysteme sind für gerahmte und ungerahmte Module in einreihiger, mehrreihiger, horizontaler oder vertikaler Anordnung verwendbar. Der Einsatz hochwertiger Materialien ermöglicht höchste Stabilität und Langlebigkeit der Unterkonstruktion.

Beim Bau von großen Freiflächenanlagen zählt bis zum Netzanschluss für Anlagenbetreiber und Investoren jeder Tag. Die mp-tec Freilandsysteme SINGLE.SYST und DOUBLE.SYST zeichnen sich durch ein einfaches, funktionales Design und die einfachen Installationseigenschaften aus. Insbesondere für die Realisierung von Solarkraftwerken bedeutet dies massive Kosteneinsparungen in Bezug auf die Bauzeit. Unsere Freilandsysteme können durch den Einsatz von Ramm- und Betonfundamenten auf nahezu allen Untergründen erbaut werden.







**Das Ein-Fuß-System SINGLE.SYST** wurde von den Ingenieuren der mp-tec entwickelt und besticht durch Flexibilität und eine zeitsparende Montage. Bei der Stahlvariante SINGLE.SYST STEEL werden geschickt die Vorteile eines Ein-Fuß-Systems mit den Kosteneinsparungen von Zink-Magnesium-beschichteten Stahlteilen und feuerverzinkten Komponenten kombiniert. Multiple Array-Konfigurationen sorgen für eine optimierte und kosteneffiziente Lösung für projektspezifische Anforderungen.

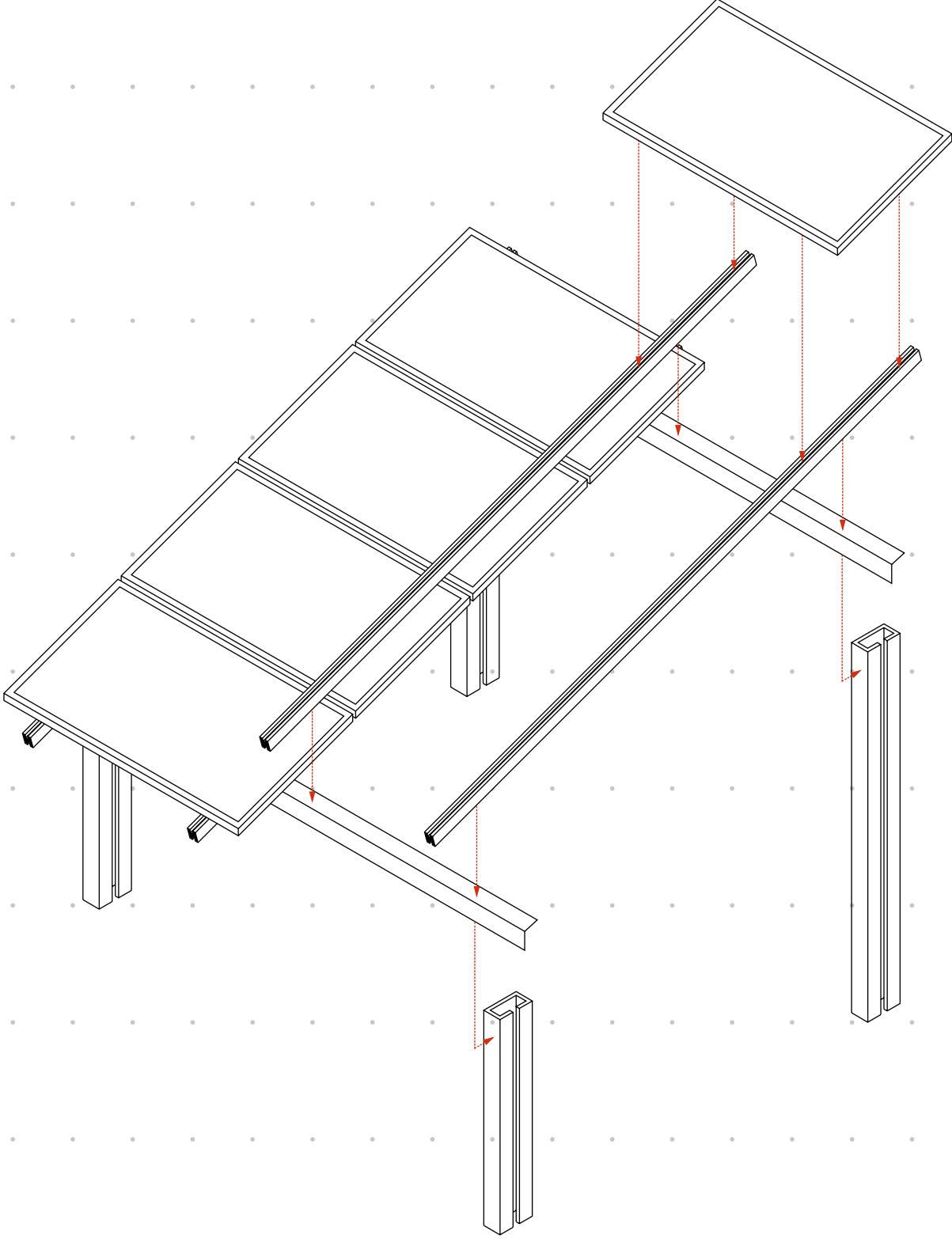


**Das Zwei-Fuß-System DOUBLE.SYST** ermöglicht ein Maximum an Leistung bei wenig Platz. Selbst mit zwei Rammpfosten ist DOUBLE.SYST schnell montiert. Quer- oder Diagonalstreben entfallen durch die Einbindung der Pfosten in den Untergrund. Die hohen Stützweiten zeichnen DOUBLE.SYST aus. Der Winkel wird durch die unterschiedliche Lage der Pfosten definiert, kann jedoch mittels unterschiedlicher Einrammtiefen geändert werden.



#### Überzeugende Argumente auf einen Blick:

- Extrem schnelle Montage durch hohen Grad der Vormontage und reduzierten Werkzeugeinsatz
- Hervorragende Anpassungsfähigkeit durch frei anpassbare Tischlänge
- Flexible Gründung auf Ramm- oder Betonfundamenten
- Hohe Lebensdauer des Systems
- System auf Stahl/Aluminium- oder Stahl/Stahl- Basis
- Galvanische Trennung bei Aluminium-Profilen
- Einstellbare Modulneigungswinkel von 10 ° bis 30 ° je nach Kundenwunsch
- Umfassende Modulkompatibilität durch Einsatz von gerahmten oder rahmenlosen Modulen
- Maximale Sicherheit durch projektbezogene Statik



# AERODYNAMISCHES FLACHDACHSYSTEM **SNOW.FLAKE**

---

Mit dem aerodynamischen und optimierten Flachdachsystem SNOW.FLAKE kann das Flächenpotential vieler flacher und flach geneigter Dächer für Photovoltaikanlagen genutzt werden. Das System kann in der Regel ohne zusätzliche Ballastierung montiert werden, weshalb selbst Dächer mit geringer Lastreserve für dieses System geeignet sind. SNOW.FLAKE besticht durch seine einmalige Montagefreundlichkeit und besteht nur aus wenigen Einzelteilen.

Die funktionalen Trägerschienen beim Süd-System gewährleisten eine unvergleichbar dachschonende Montage. Mit dem Ost-West-System kann das Dach optimal belegt werden, da keine Verschattungsabstände mehr notwendig sind. Höhere Erträge und ein unschlagbares Preis-Leistungs-Verhältnis macht dieses System für den Anlagenbetreiber hoch effektiv.

## Überzeugende Argumente auf einen Blick:

- **Schnelle Montage** – kein Montagesystem wird schneller montiert. Vormontage und wenige Teile sparen Zeit & Kosten.
- **Geprüfte Sicherheit** – Statik, Material, Verarbeitung und die Produktionsstätte sind geprüft und VDE zertifiziert.
- **Schont das Dach** – Die Montage erfolgt ohne Durchdringung und der Wasserablauf wird gewährleistet.
- **Aerodynamisch optimiert** – Das im Windkanal entwickelte Design leitet den Wind perfekt durch das System.
- **100% Recyclbar** – Die verwendeten Materialien haben eine Lebensdauer von über 20 Jahren und sind zu 100% recycelbar.



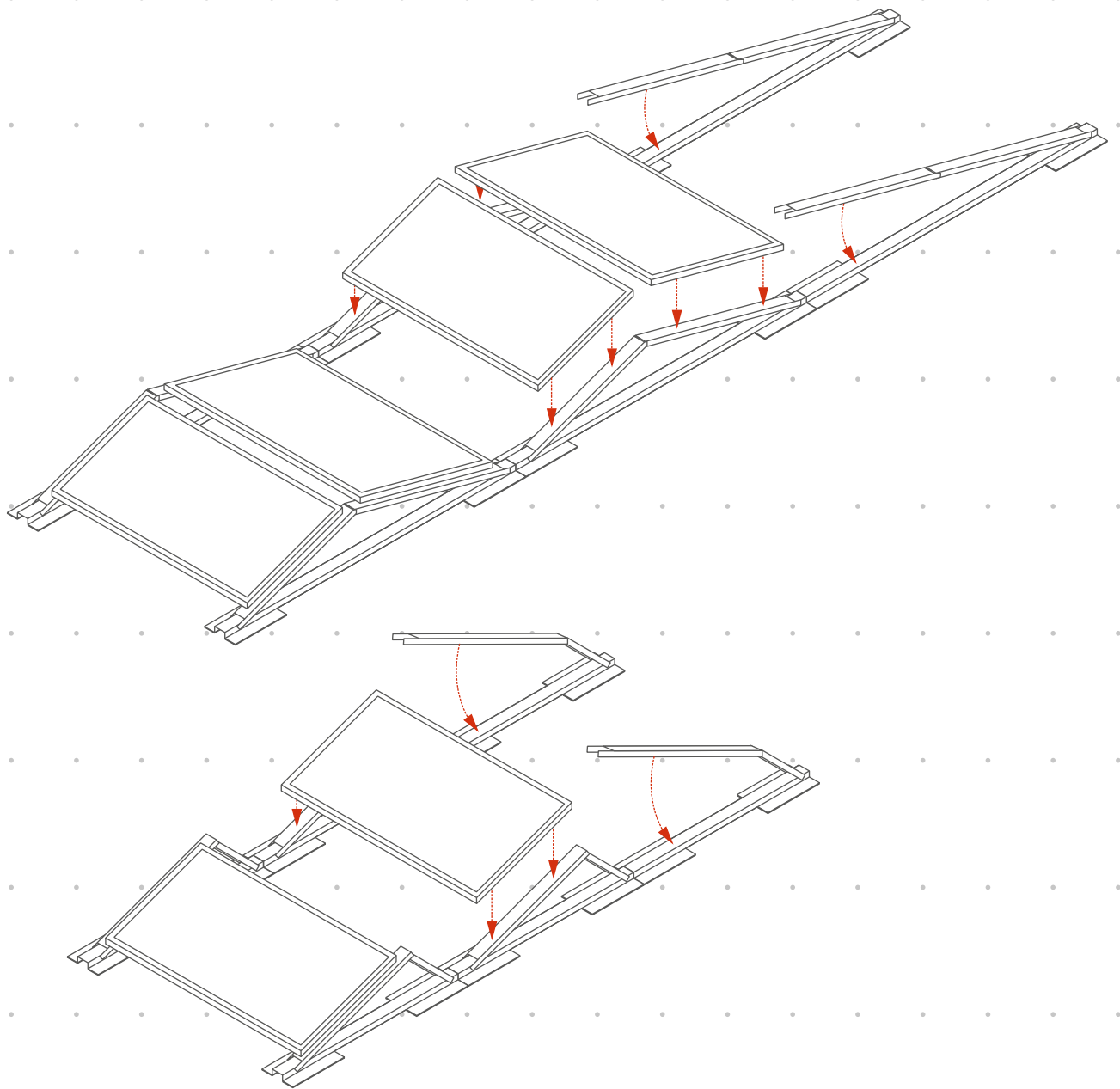
**DURCHDRINGUNGS-  
FREI**



**AERODYNAMISCH OP-  
TIMIERT**



**SCHNELLE MONTAGE**









**mp-tec project GmbH**

Wilhelm-Conrad-Röntgen-Straße 16  
16225 Eberswalde, Deutschland

Tel: +49 (0) 33 34 20 24 - 48

Fax: +49 (0) 33 34 20 24 - 45

verkauf@mp-tec.de

www.mp-tec.de

Copyright by mp-tec © 2017

Stand: 01/2017



Überreicht durch:

